



20100609 01230726

客服热线(Tel): +86-577-62759735

www.lanig.cn

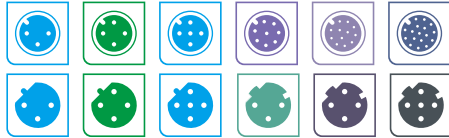
MADE IN CHINA

LGM12-ZF[A/B/D]4- □□

SOCKET

法兰座

M12 针式 板前安装M16*1.5



LGM12-ZF[A/B/D]4



产品一级目录

法兰座

产品二级目录

LGM12-A/B/D系列

Z

F

A/B/D

4

商务数据

产品名称	M12法兰座
型号规格	LGM12-ZF[A/B/D]4- □□
包装	20 Pcs.
包装尺寸	220*160mm
外包装尺寸	320*320*200mm

产品遵循标准

- [1]引脚分配和测试符合IEC 61076-2-101标准
- [2]编码符合IEC60947-2标准；
- [3]防护等级IP67 符合EN60529；
- [4]防振和抗冲击能力符合IEC60512-4标准。



ROHS



CE



ISO9001



IP67

技术数据

一般数据

芯数	3	4	5	8	12	17
额定电流(40°C)	4 A			2 A	1.5 A	
额定电压	250 V			30 V	30 V	
额定冲击电压	2500 V		1500 V	800 V	500 V	
导线横截面	0.34mm ² [AWG22]		0.25mm ² [AWG24]		0.14mm ² [AWG26]	
接触电阻	≤ 3mΩ					
绝缘电阻	≥ 100 MΩ					
安装方式	板前安装 M16*1.5					
接线方式	HB型/PCB型焊接 DX型压接					
每件净重	0.017kg	0.018kg	0.019kg	0.020kg	0.022kg	0.025kg
环境温度 (运行)	-25 °C ... 90 °C					

技术特性

技术标准/规范	IEC61076-2-101 ; IEC60947-2
防插错编码	A-编码 [3; 4; 5; 8; 12; 17芯] / B-编码 [3; 4; 5芯] / D-编码 [3; 4; 5芯]
电涌电压类别	II
污染等级	3
保护等级	IP65/IP68/IP69K防护等级
插/拔周期	≥100
扭 矩	0.4Nm
接触件材料	CuSn
材料接触表面	Ni/Au
芯端材料	PA66
灌胶材料	P E R
锁紧螺母	铜H59 镀镍
O型圈材质	NBR

认证/许可

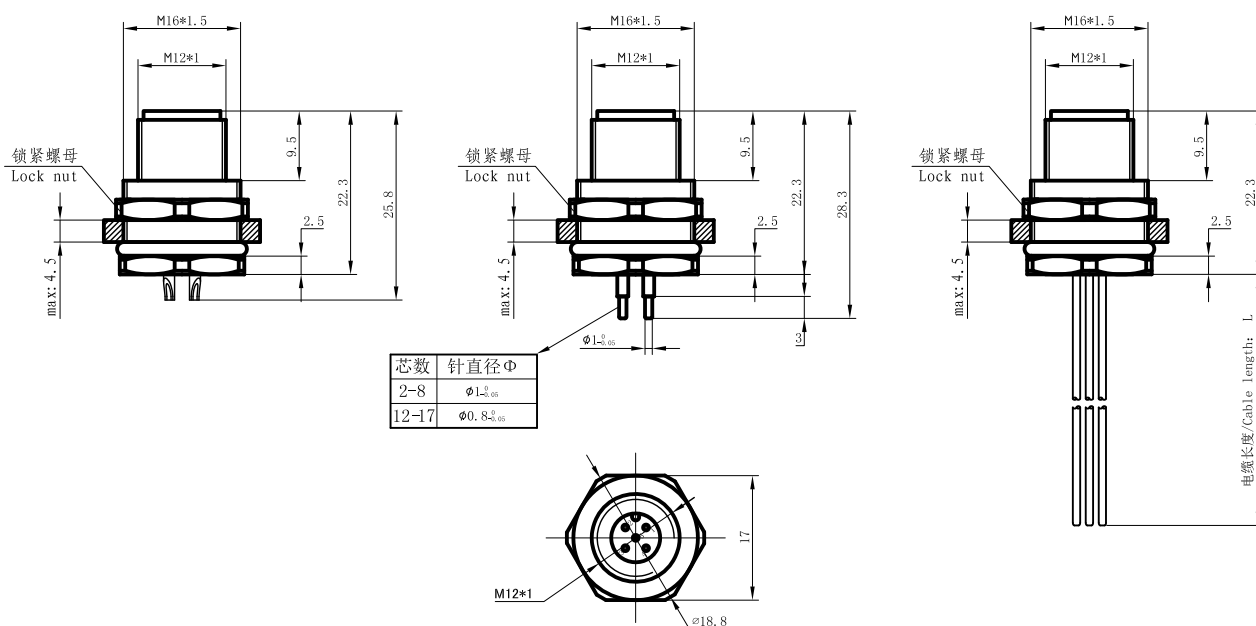
认证

CE 3N210104.YLE0008

RoHS B-R201234133



外形尺寸图





产品一级目录
法兰座

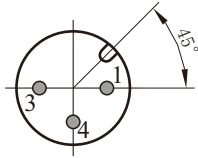
产品二级目录
LGM12-A/B/D系列

Z F A/B/D 4

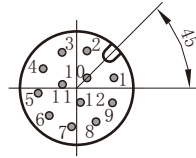
LANIG® 品牌--我们创造未来
BRAND-- Let us Create The Future



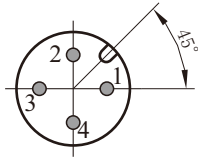
针位及布线示意图



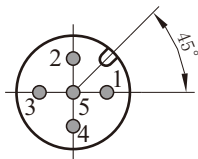
针位	颜色
1	棕色/brown
2	-
3	蓝色/blue
4	黑色/black



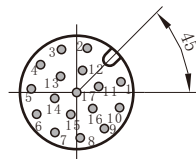
针位	颜色
1	棕色/brown
2	蓝色/blue
3	白色/white
4	绿色/green
5	粉色/pink
6	黄色/yellow
7	黑色/black
8	灰色/grey
9	红色/red
10	紫色/VT
11	灰&粉色/GYPK
12	红&蓝色/RDBU



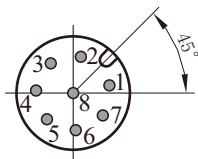
针位	颜色
1	棕色/brown
2	白色/white
3	蓝色/blue
4	黑色/black



针位	颜色
1	棕色/brown
2	白色/white
3	蓝色/blue
4	黑色/black
5	灰色/grey



针位	颜色
1	棕色/brown
2	蓝色/blue
3	白色/white
4	绿色/green
5	粉色/pink
6	黄色/yellow
7	黑色/black
8	灰色/grey
9	红色/red
10	紫色/VT
11	灰&粉色/GYPK
12	红&蓝色/RDBU
13	白&绿色/WHGN
14	棕&绿色/BNGN
15	白&黄色/WHYE
16	黄&棕色/YEBN
17	白&灰色/WHGY



针位	颜色
1	白色/white
2	棕色/brown
3	绿色/green
4	黄色/yellow
5	灰色/grey
6	粉色/pink
7	蓝色/blue
8	红色/red或屏蔽/shield

LGM12-ZFA/B/D4



产品一级目录

产品二级目录

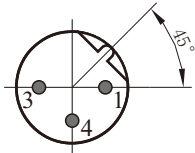
Z F A/B/D 4

法兰座

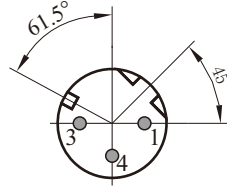
LGM12-A/B/D系列

LGM12-ZFA/B/D4

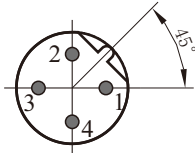
针位及布线示意图



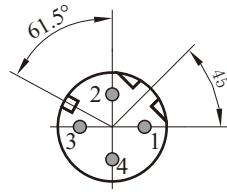
针位	颜色
1	棕色/brown
2	-
3	蓝色/blue
4	黑色/black



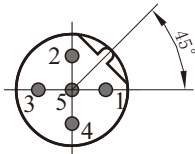
针位	颜色
1	棕色/brown
2	-
3	蓝色/blue
4	黑色/black



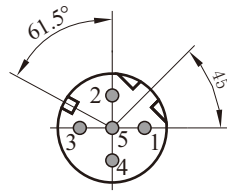
针位	颜色
1	棕色/brown
2	白色/white
3	蓝色/blue
4	黑色/black



针位	颜色
1	棕色/brown
2	白色/white
3	蓝色/blue
4	黑色/black

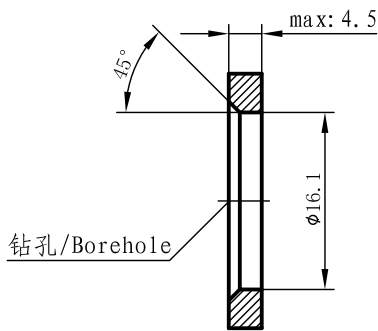


针位	颜色
1	棕色/brown
2	白色/white
3	蓝色/blue
4	黑色/black
5	灰色/grey

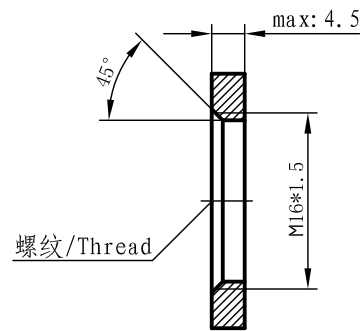


针位	颜色
1	棕色/brown
2	白色/white
3	蓝色/blue
4	黑色/black
5	灰色/grey

安装方式及预留安装孔示意图



钻孔安装



螺纹安装

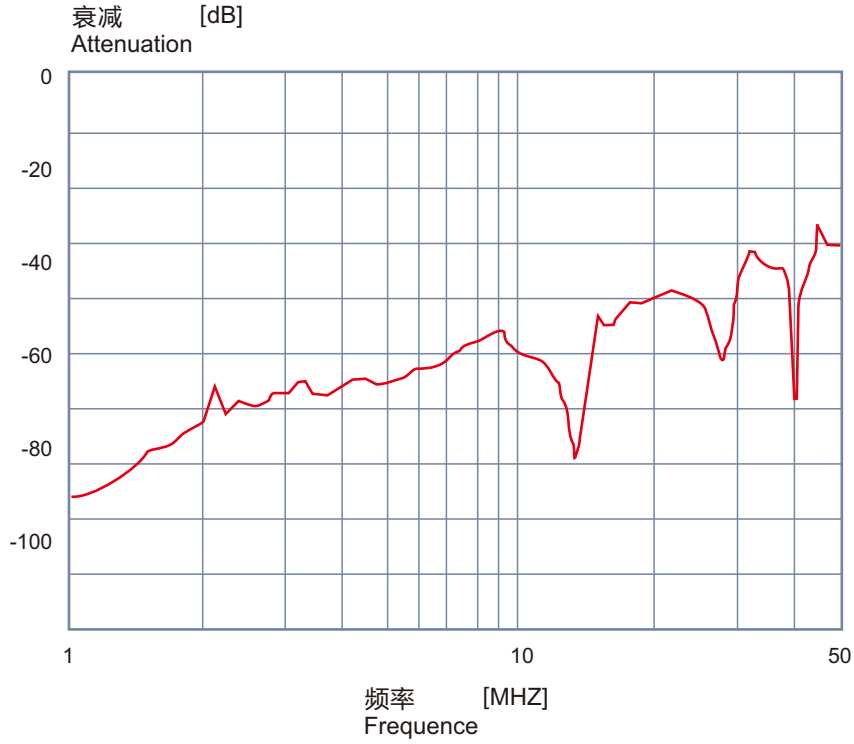


产品一级目录
法兰座

产品二级目录
LGM12-A/B/D系列

Z F A/B/D 4

额定衰减曲线图



降低额定值特征

