



20100609 01230726

客服热线(Tel): +86-577-62759735
www.lanig.cn
MADE IN CHINA

LGM12-□Z-Y□*M12-□K□K

Distributor

Y型分配器[屏蔽]

M12 针式 + M12孔式&M12孔式



产品一级目录
分配器

产品二级目录
LGM12-系列

M12-M12

商务数据

产品名称	M12-M12 Y型分配器[屏蔽]
型号规格	LGM12-□Z-Y□*M12-□K□K
包装	10 Pcs.
包装尺寸	220*160mm
外包装尺寸	320*320*200mm

产品遵循标准

- [1]引脚分配和测试符合IEC 61076-2-101标准
- [2]编码符合IEC60947-2标准;
- [3]防护等级IP67 符合EN60529;
- [4]防振和抗冲击能力符合IEC60512-4标准。



ROHS



CE



ISO9001



IP67

技术数据

一般数据

芯数	3	4	5
额定电流(40°C)	4 A		
额定电压	250 V	60 V	
额定冲击电压	2500 V	1500 V	
接触电阻	≤ 5 mΩ		
绝缘电阻	≥100MΩ		
每件净重	0.048kg		
环境温度 (运行)	-25 °C ... 85 °C		

产品一级目录
分配器产品二级目录
LGM12-系列

M12-M12

LANIG® 品牌--我们创造未来
BRAND-- Let us Create The Future

M12-M12

技术特性

技术标准/规范	IEC61076-2-101 ; IEC60947-2
防插错编码	A-编码
电涌电压类别	II
污染等级	3
保护等级	IP67防护等级
插/拔周期	> 100
扭 矩	0.4Nm
接触件材料	CuZn黄铜/CuSn青铜
材料接触表面	Au金
芯端材料	PA66
外壳材料	TPE
锁紧螺母	铜H59 镀镍
屏蔽罩	锌合金铸件
O型圈材质	NBR

认证/许可

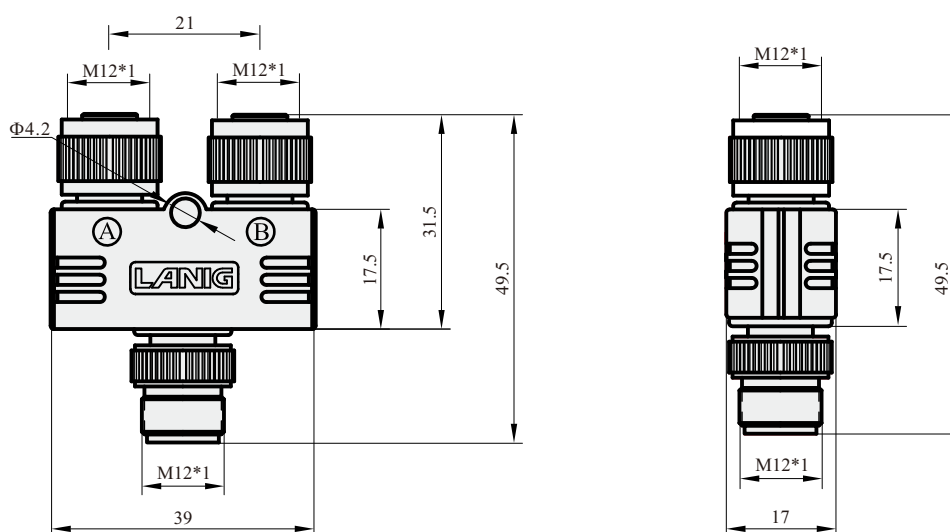
认证

CE 3N210104.YLE0008

RoHS B-R201234133



外形尺寸图





产品一级目录
分配器

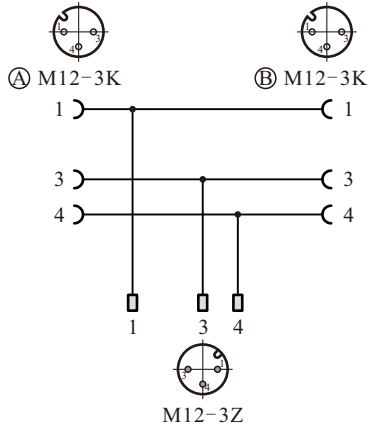
产品二级目录
LGM12-系列

M12-M12

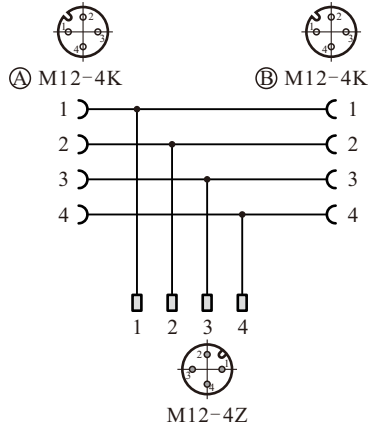
LANIG 品牌--我们创造未来
BRAND -- Let us Create The Future

M12-M12

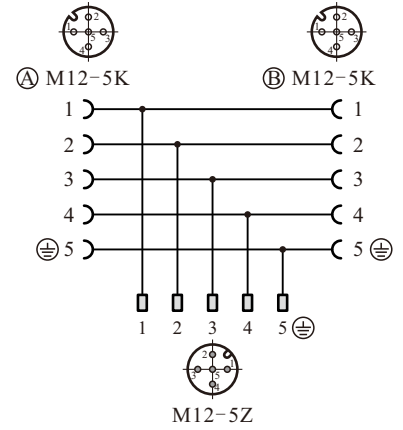
电路示意图



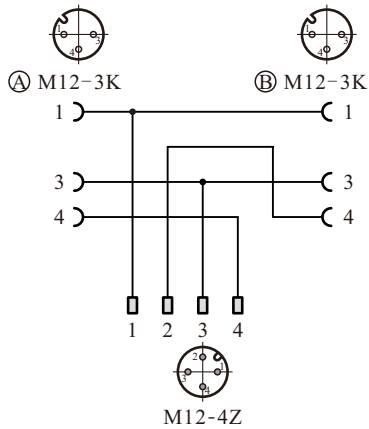
LGM12-3Z-Y1QP*M12-3K3K



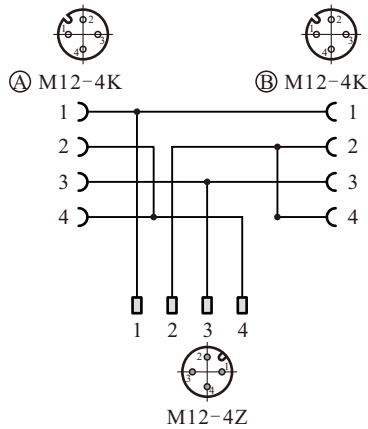
LGM12-4Z-Y1QP*M12-4K4K



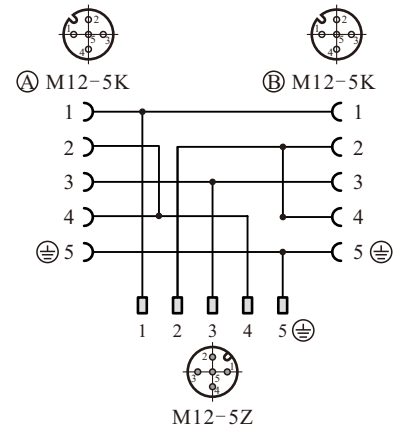
LGM12-5Z-Y1QP*M12-5K5K CAN



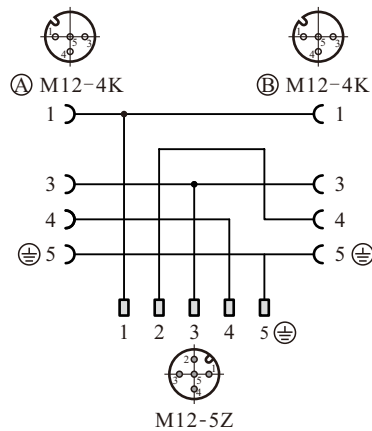
LGM12-3Z-Y2QP*M12-3K3K



LGM12-4Z-Y2QP*M12-4K4K



LGM12-5Z-Y2QP*M12-5K5K PE



LGM12-5Z-Y2QP*M12-4K4K+PE

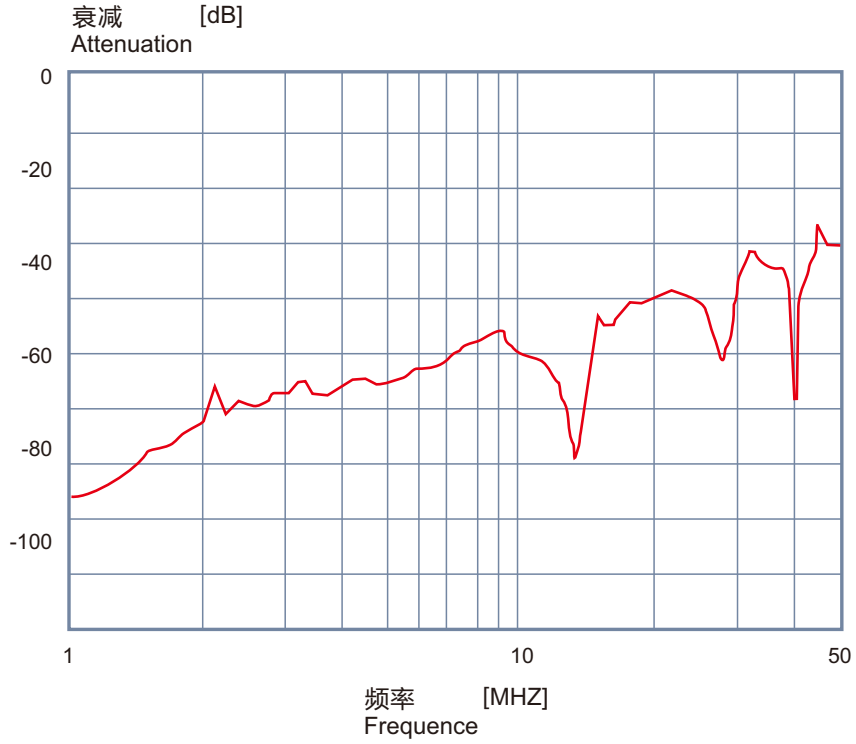


产品一级目录
分配器

产品二级目录
LGM12-系列

M12-M12

额定衰减曲线图



符合DIN 47250-6标准的衰减曲线
适用于电缆连接器