



20100609 01230726

客服热线(Tel): +86-577-62759735

www.lanig.cn

MADE IN CHINA

LGM8-ZF[A/B/D]1- □□

SOCKET

法兰座

M8 针式 板后安装M8*0.5



产品一级目录

法兰座

产品二级目录

LGM8-A/B/D系列

Z

F

A/B/D

1

商务数据

产品名称	M8法兰座
型号规格	LGM8-ZF[A/B/D]1- □□
包装	20 Pcs.
包装尺寸	220*160mm
外包装尺寸	320*320*200mm

产品遵循标准

- [1]引脚分配和测试符合IEC 61076-2-104/114标准
- [2]编码符合IEC60947-2标准;
- [3]防护等级IP67 符合EN60529;
- [4]防振和抗冲击能力符合IEC60512-4标准。



ROHS



CE



ISO9001



IP67

技术数据

一般数据

芯数	3	4	5	6	8
额定电流(40°C)	4 A		3 A	1.5 A	
额定电压	60 V	30 V			
导线横截面	0.25mm ² [AWG24]				0.14mm ² [AWG26]
接触电阻	≤ 5 mΩ				
绝缘电阻	≥ 100 MΩ				
安装方式	板后安装 M8*0.5				
接线方式	HB型焊接 DX型压接				
每件净重	0.0045kg	0.0046kg	0.0047kg	0.0048kg	0.0050kg
环境温度(运行)	-25 °C ... 90 °C				

技术特性

技术标准/规范	IEC61076-2-104 ; IEC60947-2 ; IEC61076-2-114
防插错编码	A-标准 [3芯; 4芯; 6芯; 8芯] / B-标准 [5芯] / D-标准 [4芯]
电涌电压类别	II
污染等级	3
保护等级	IP65/IP67防护等级
插/拔周期	≥100
扭 矩	0.2Nm
接触件材料	CuSn
材料接触表面	Ni/Au
芯端材料	PA66
灌胶材料	P E R
锁紧螺母	铜H59 镀镍
O型圈材质	NBR

认证/许可

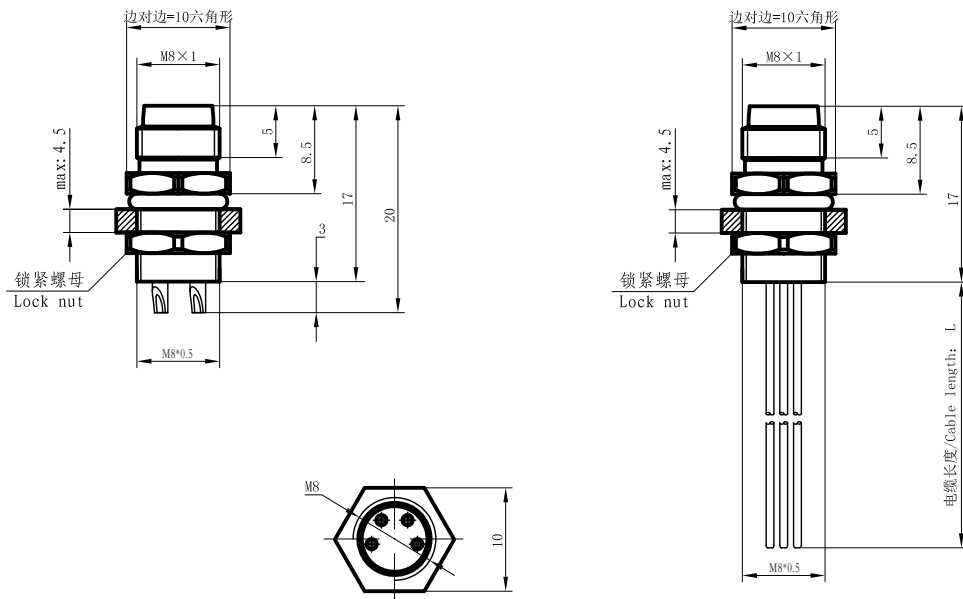
认证

CE 3N210104.YLE0008

RoHS B-R201234133



外形尺寸图





产品一级目录

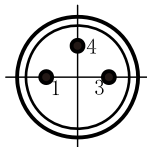
产品二级目录

法兰座

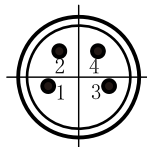
LGM8-A/B/D系列

Z F A/B/D 1**LANIG** 品牌--我们创造未来
BRAND-- Let us Create The Future

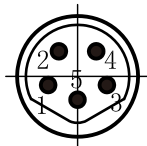
针位及布线示意图



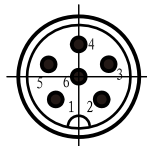
针位	颜色
1	棕色/brown
2	-
3	蓝色/blue
4	黑色/black



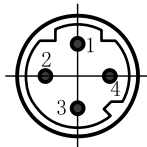
针位	颜色
1	棕色/brown
2	白色/white
3	蓝色/blue
4	黑色/black



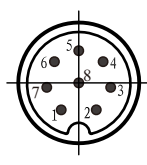
针位	颜色
1	棕色/brown
2	白色/white
3	蓝色/blue
4	黑色/black
5	灰色/grey



针位	颜色
1	棕色/brown
2	白色/white
3	蓝色/blue
4	黑色/black
5	灰色/grey
6	粉色/pink

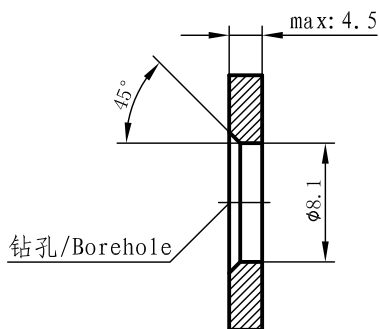


针位	颜色
1	白-橙色/white-orange
2	白-绿色/white-green
3	橙色/orange
4	绿色/green

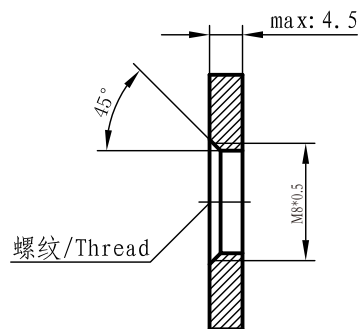


针位	颜色
1	白色/white
2	棕色/brown
3	绿色/green
4	黄色/yellow
5	灰色/grey
6	粉色/pink
7	蓝色/blue
8	红色/red

安装方式及预留安装孔示意图



钻孔安装



螺纹安装

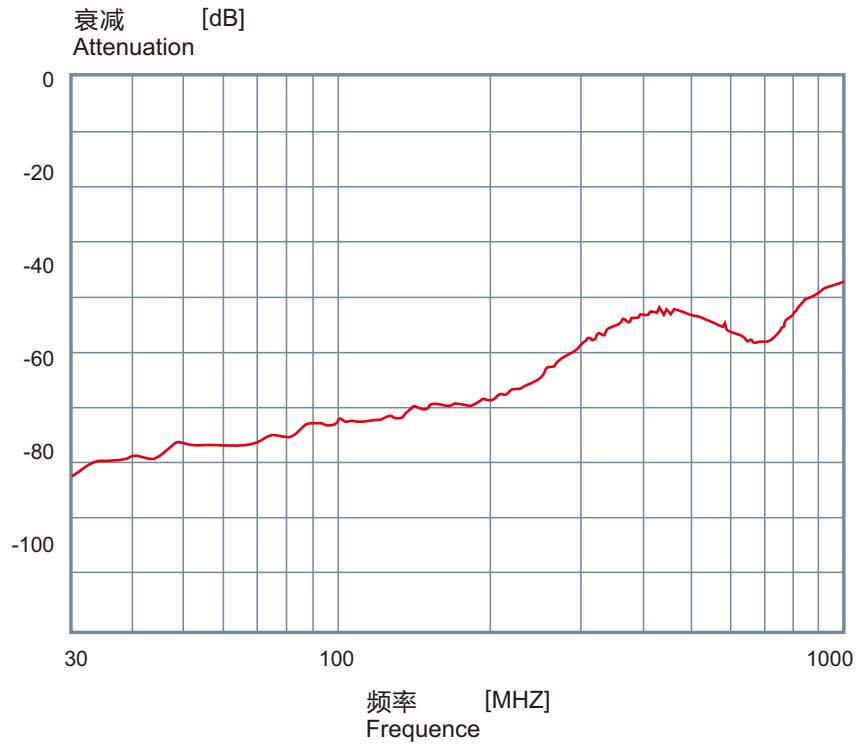


产品一级目录
法兰座

产品二级目录
LGM8-A/B/D系列

Z F A/B/D 1

额定衰减曲线图



符合DIN 47250-6标准的衰减曲线
适用于电缆连接器

LGM8-ZFA/B/D1